

SkyLine Pro

Elektrisk konvektionsugn 10GN 1/1

Produkt # _____

Modell # _____

Namn # _____

SIS # _____

AIA # _____



217937 (ECOE10IC3A30)

Konvektionsugn. SkyLine-Pro. El. Digital panel. 10 GN 1/1 - Programmerbar automatisk rengöring, 3-glasdörr

Kort specifikation

Pos.

- SkyLine Pro Konvektionsugn med digital panel.
- Ånggenerator för att tillsätta och behålla ånga.
 - OptiFlow luftdistributionssystem för maximal prestanda med 5 nivåer.
 - SkyClean: Automatisk och inbyggt självrensningssystem. 4 automatiska program och hållbara funktioner för att spara energi, vatten och kem.
 - Driftslägen: Program (spara och dela upp till 100 recept); Manuell; EcoDelta.
 - Automatisk backup-läge för att undvika driftstopp.
 - USB-port för att ladda ner HACCP-data, program och inställningar. Connectivity redo.
 - Kärntermometer med en mätpunkt.
 - Dörr med treglas och dubbla LED-ljus.
 - Konstruktion av rostfritt stål.
 - Levereras med 1 gejderstege GN 1/1, delning 67 mm.

Huvudfunktioner

- Ångfunktion för att addera och behålla fukt för högkvalitativa och konsekventa resultat.
- Konvektion, max 300°C. Perfekt för bakning, med låg fuktighet. Fuktinställning i 11 nivåer med direktånga.
- EcoDelta: kärntemperaturstyrd tillagning.
- Program: Spara och dela dina program via USB. 100 program i upp till 4 tillagningsfaser kan lagras i ugnens minne.
- Fläkt med variabel hastighet och motorbroms (5 hastighetsnivåer).
- Kärntermometer med en sensor för att mäta innetemperatur medföljer.
- Automatisk förvärmning och snabbnedkylning.
- Back up-funktion som automatiskt aktiveras om ett fel uppstår.
- Optiflow är ett intelligent luftcirkulationsystem som anpassar luftflödet för bästa kylresultat och jämn temperatur, vilket även ökar energibesparingarna.
- SkyClean: Automatiskt inbyggt rengöringssystem med 4 automatiska cykler (kort, medium, intensiv, sköljning).
- Kort rengöringsprogram: optimerad rengöring på bara 33 minuter, förbättrad effektivitet och reducerad väntetid
- Kärntermometer med 6 mätpunkter för maximal precision och matsäkerhet (tillval).

Konstruktion

- Hygieniskt ugnsutrymme utan skarvar och med rundade hörn för högsta hygienstandard.
- Konstruerad i 304 AISI rostfritt stål.
- Servicevänlig kontrollpanel med åtkomst framifrån.
- Kapslingsklass IPX5, för enkel rengöring.
- Trippelglasdörr med dubbla LED-ljusrader.

Användargränssnitt & Datahantering

- Digitalt gränssnitt med LED-bakgrundsbelysningsknappar med guidat urval.
- USB-port för uppdateringar och sous-vide termometer (tillbehör).
- Anslutning för fjärråtkomst i realtid, enkel HACCP-hantering, loggning av driftstid och energihantering (kräver tillbehör).

Hållbarhet



- Människocentrerad design med 4-stjärnig certifiering för ergonomi och användarvänlighet.
- Vingformat handtag med ergonomisk design för handsfree-öppning.
- Den yttre förpackningen av kartong är gjord av 70% återvunnet material och FSC*-certifierat papper, utskrivet med miljövänligt, vattenbaserat bläck för att främja hållbarhet och miljöansvar.
- Treglasdörr för att minimera din energiförbrukning*
- [NOT TRANSLATED]
- Spara energi, vatten och kemikalier med SkyClean gröna funktioner

- C22 och C25 rengöringstabletter är tillverkade utan fosfater och fosfor (C25 är också maleinsyrafri), vilket gör dem säkra för både miljö och användare

Övriga Tillbehör

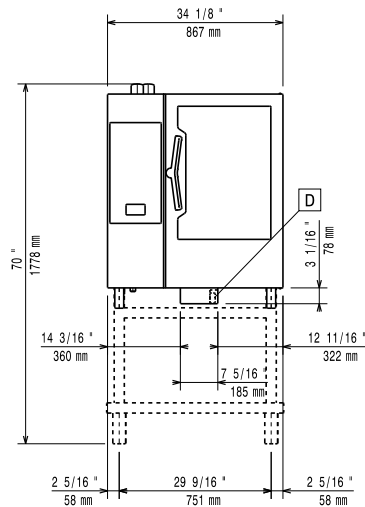
- | | | | | | |
|--|------------|--------------------------|--|------------|--------------------------|
| • - NOT TRANSLATED - | PNC 920004 | <input type="checkbox"/> | • Gejderställning på hjul för bakplåt, 6 GN 1/1 ugn med 8 gejdernspår 400x600mm och delning 80 mm | PNC 922608 | <input type="checkbox"/> |
| • - NOT TRANSLATED - | PNC 920005 | <input type="checkbox"/> | • Handtag och skenor för utdragbar gejderkassett 6 & 10 GN 1/1 ugn | PNC 922610 | <input type="checkbox"/> |
| • Hjulsats till stativ för Air-o-steam 6&10 GN 1/1 och 2/1 LW. | PNC 922003 | <input type="checkbox"/> | • Öppet stativ m gejderstegar för 6 & 10 GN 1/1 ugn | PNC 922612 | <input type="checkbox"/> |
| • Galler, 2-pack. rfr. AISI 304, GN 1/1 | PNC 922017 | <input type="checkbox"/> | • Stativ m underskåp m gejderstegar för 6&10 GN 1/1 ugn | PNC 922614 | <input type="checkbox"/> |
| • Kycklinggaller, 2 st, plats för 8 hela kycklingar/galler | PNC 922036 | <input type="checkbox"/> | • Stativ med värmeskåp inkl. gejderstegar för 6 & 10 GN 1/1 ugn, GN 1/1 och 400x600 mm | PNC 922615 | <input type="checkbox"/> |
| • Galler i AISI 304 rostfritt stål GN 1/1 | PNC 922062 | <input type="checkbox"/> | • Externt kopplingskit för rengöringsmedel | PNC 922618 | <input type="checkbox"/> |
| • Kycklinggaller 1/2GN, plats för 4 hela kycklingar | PNC 922086 | <input type="checkbox"/> | • Stackningskit för el 6+6 ugn eller el 6+10 GN 1/1 GN - höjd 120 mm | PNC 922620 | <input type="checkbox"/> |
| • Sidomonterad handdusch för 260705, 260706 och 260708 | PNC 922171 | <input type="checkbox"/> | • Vagn för mobilt gejderstativ för 6 & 10 GN 1/1 ugn och blast chiller freezer | PNC 922626 | <input type="checkbox"/> |
| • Bakplåt med 5 rader, baguette. Perforerad alu med silikonöverdrag | PNC 922189 | <input type="checkbox"/> | • Vagn för mobilt gejderstativ för 6 GN 1/1 på 6 eller 10 GN 1/1 ugn | PNC 922630 | <input type="checkbox"/> |
| • Bakplåt med 4 kanter (400X600X20). Perforerad aluminium | PNC 922190 | <input type="checkbox"/> | • Dräneringskit i rostfritt stål för 6 & 10 GN ugn, d=50mm | PNC 922636 | <input type="checkbox"/> |
| • Bakplåt med 4 kanter, slät plåt i aluminium | PNC 922191 | <input type="checkbox"/> | • Dräneringskit i plast för 6 & 10 GN ugn, d=50mm | PNC 922637 | <input type="checkbox"/> |
| • Fritöskorgar, 2 st GN 1/1 för ugnar | PNC 922239 | <input type="checkbox"/> | • Vägghänsöler för vägghängning 10 GN 1/1 | PNC 922645 | <input type="checkbox"/> |
| • Galler rostfritt 400x600mm (bakstorlek) | PNC 922264 | <input type="checkbox"/> | • Tallrikstätt m hjul för 30 tallrikar. 10 GN 1/1 ugn och blast chiller freezer, delning 65 mm | PNC 922648 | <input type="checkbox"/> |
| • 2-stegs säkerhetsöppning för ugnsdörr på 6-10 GN Fungerar inte på 20GN ugnar | PNC 922265 | <input type="checkbox"/> | • Tallrikstätt m hjul för 23 tallrikar. 10 GN 1/1 ugn och blast chiller freezer, delning 85 mm | PNC 922649 | <input type="checkbox"/> |
| • Kycklinggaller GN1/1 för 8st hela kycklingar à 1,2kg. | PNC 922266 | <input type="checkbox"/> | • Slät GN 1/1 plåt för torkning, H=20mm | PNC 922651 | <input type="checkbox"/> |
| • Bleck för fettuppsamling med tömningsventil, 100 mm djup | PNC 922321 | <input type="checkbox"/> | • Slät GN 1/1 plåt för torkning | PNC 922652 | <input type="checkbox"/> |
| • Kit med bleck och 4 långa grillspett | PNC 922324 | <input type="checkbox"/> | • Tillbehör ej anpassat för Svenska marknaden. | PNC 922653 | <input type="checkbox"/> |
| • Bleck för grillspett | PNC 922326 | <input type="checkbox"/> | • Gejderställning för bakplåt, 10 GN 1/1 ugn med 8 gejdernspår 400x600mm och delning 80 mm | PNC 922656 | <input type="checkbox"/> |
| • 4 långa grillspett | PNC 922327 | <input type="checkbox"/> | • Värmeskydd för stackade ugnar 6 GN 1/1 på 10 GN 1/1 | PNC 922661 | <input type="checkbox"/> |
| • Bleck för fettuppsamling med tömningsventil, 40 mm djup | PNC 922329 | <input type="checkbox"/> | • Värmeskydd för 10 GN 1/1 ugn | PNC 922663 | <input type="checkbox"/> |
| • Krok för upphängning i ugn | PNC 922348 | <input type="checkbox"/> | • Gejderstegar för 10 GN 1/1 och 400x600mm galler | PNC 922685 | <input type="checkbox"/> |
| • 4 justerbara ben, kan skruvas fast i golv, för 6 & 10 GN, 2", 100-130mm | PNC 922351 | <input type="checkbox"/> | • Tippskydd för ugn | PNC 922687 | <input type="checkbox"/> |
| • Galler GN1/1 för 8st hela ankor à 1,8kg. | PNC 922362 | <input type="checkbox"/> | • Gejderstegar för 6 & 10 GN 1/1 öppet stativ | PNC 922690 | <input type="checkbox"/> |
| • Isolerhuv för tallrikstätt till air-o-steam 10 GN 1/1 | PNC 922364 | <input type="checkbox"/> | • 4 justerbara ben i svart för 6 & 10 GN ugnar, 100-115mm | PNC 922693 | <input type="checkbox"/> |
| • Tillbehör ej anpassat för Svenska marknaden. | PNC 922382 | <input type="checkbox"/> | • Förstärkt gejderstativ med hjul, lägsta utrymmet tillgängligt för fettuppsamlingsbricka för 10 GN 1/1 ugn, 64 mm | PNC 922694 | <input type="checkbox"/> |
| • Vägghänsölerad hållare för rengöringsmedel (för Electrolux Professionals nya dunkar) | PNC 922386 | <input type="checkbox"/> | • Rengöringsmedelshållare för att hänga på öppet stativ (för Electrolux Professionals nya dunkar) | PNC 922699 | <input type="checkbox"/> |
| • USB-sond | PNC 922390 | <input type="checkbox"/> | • Gejderstege till stativ för bak 400x600 mm för 6 & 10 GN 1/1 | PNC 922702 | <input type="checkbox"/> |
| • - NOT TRANSLATED - | PNC 922394 | <input type="checkbox"/> | • Hjulsats till stackade ugnar | PNC 922704 | <input type="checkbox"/> |
| • IoT module för SkyLine ugnar & blast chiller/freezers | PNC 922421 | <input type="checkbox"/> | • Spett för lamm och spädgris (upp till 12kg) för GN 1/1 | PNC 922709 | <input type="checkbox"/> |
| • CONNECTIVITY ROUTER (WiFi AND LAN) | PNC 922435 | <input type="checkbox"/> | • Nätgrillgaller för ugnar GN 1/1 | PNC 922713 | <input type="checkbox"/> |
| • - NOT TRANSLATED - | PNC 922440 | <input type="checkbox"/> | • Positionshjälp för kärntermometer | PNC 922714 | <input type="checkbox"/> |
| • - NOT TRANSLATED - | PNC 922450 | <input type="checkbox"/> | | | |
| • - NOT TRANSLATED - | PNC 922451 | <input type="checkbox"/> | | | |
| • - NOT TRANSLATED - | PNC 922452 | <input type="checkbox"/> | | | |
| • Gejderställning inkl. hjul för 10 GN 1/1, delning 65mm (std) | PNC 922601 | <input type="checkbox"/> | | | |
| • Gejderställning inkl. hjul för 8 GN 1/1, delning 80 mm | PNC 922602 | <input type="checkbox"/> | | | |

- Ventilationshuv, odourless, med fläkt som reducerar lukt för 6&10 GN 1/1 ugn PNC 922718
- Ventilationshuv, odourless, med fläkt som reducerar lukt för stackning 6+6 eller 6+10 GN 1/1 ugn PNC 922722
- Kondenseringshuv med fläkt för 6&10 GN 1/1 ugn PNC 922723
- Kondenseringshuv med fläkt för stackning 6+6 eller 6+10 GN 1/1 ugn PNC 922727
- Ventilationshuv med fläkt för 6&10 GN 1/1 ugn PNC 922728
- Ventilationshuv med fläkt för stackning 6+6 eller 6+10 GN 1/1 ugn PNC 922732
- Ventilationshuv utan fläkt för 6&10 GN 1/1 ugn PNC 922733
- Ventilationshuv utan fläkt för stackning 6+6 eller 6+10 GN 1/1 ugn PNC 922737
- 4 justerbara ben för 6 & 10 GN ugnar, 230-290mm PNC 922745
- Kantin för statisk tillagning, H=100mm PNC 922746
- Grill- och bakplåt, kombinerad. Vändbar. 400x600mm PNC 922747
- - NOT TRANSLATED - PNC 922751
- Vagn för fettuppsamling PNC 922752
- Tryckreduceringsventil för inkommande vatten till SkyLine PNC 922773
- Kit för installation av system för att klara strömtoppar till 6 & 10 GN ugnar PNC 922774
- Konensutvidningsrör, 37 cm. PNC 922776
- Stekbleck GN 1/1 H=20mm (non-stick) PNC 925000
- Stekbleck GN 1/1 H=40mm (non-stick) PNC 925001
- Stekbleck GN 1/1 H=60mm (non-stick) PNC 925002
- Grill- och bakplåt, kombinerad. Vändbar. GN 1/1 för ugnar (non-stick) PNC 925003
- Grillgaller (aluminium) för ugnar GN 1/1 PNC 925004
- Stekbleck för 8 st ägg GN 1/1 PNC 925005
- Bakplåt med 2 kanter -GN 1/1 PNC 925006
- Bakplåt för baguette GN1/1 PNC 925007
- Bleck för bakad potatis GN 1/1, 28 st potatisar. PNC 925008
- Stekbleck GN 1/2 H=20mm (non-stick) PNC 925009
- Stekbleck GN 1/2 H=40mm (non-stick) PNC 925010
- Stekbleck GN 1/2 H=60mm (non-stick) PNC 925011
- 6-pack med pnc 925000, steckbleck GN 1/1 H=20mm PNC 925012
- 6-pack med pnc 925001, steckbleck GN 1/1 H=40mm PNC 925013
- 6-pack med pnc 925002, steckbleck GN 1/1 H=60mm PNC 925014

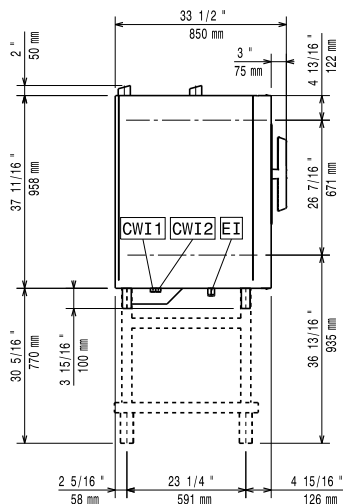
Rekommenderad rengöring

- C25 Skölj & avkalkningstablett, 50st per hink PNC 0S2394
- C22 Fosfatfria rengöringstabletter, 100st per hink PNC 0S2395

Front

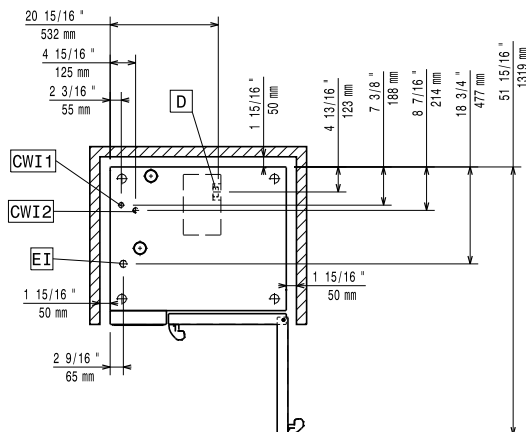


Sida



CWI1 = Kallvatten
 CWI2 = Kallvatten 2
 D = Avlopp
 DO = Overflow dräneringsrör
 EI = Elektrisk anslutning

Topp



Elektricitet

Spänning:	380-415 V/3N ph/50-60 Hz
Effekt, max:	20.3 kW
Anslutningseffekt:	19 kW

Vatten

Max vatten inlopp temp:	30 °C
Vattenintag "FCW" anslutning:	3/4"
Tryck:	1-6 bar
Klorider:	<10 ppm
Ledningsförmåga:	>50 µS/cm
Avlopp "D":	50mm

Kapacitet

GN:	10 (GN 1/1)
Max kapacitet:	50 kg

Viktig information

Gångjärn:	Höger sida
Yttermått, bredd	867 mm
Yttermått, djup	775 mm
Yttermått, höjd	1058 mm
Vikt	150 kg
Nettovikt:	127 kg
Fraktvikt:	150 kg
Fraktvolym:	1.11 m ³

Certifieringar ISO

ISO Standards:	ISO 9001; ISO 14001; ISO 45001; ISO 50001
----------------	---